



## LEVORG

LEVORG	2.0i high	CVT	150 KS	Maloprodajna cena EUR
Premium Sport				33,990
Premium Navi Sport				35,990

**TRANSMISIJA:** SUBARU permanentni pogon na sve točkove AWD (All-wheel Drive)

**MOTOR:** Horizontalno postavljen (BOKSER), 4-cilindrični, DOHC, 16V, turbopunjač

## PREMIUM SPORT

## SPOLJASNOST

Automatsko paljenje/gašenje farova  
LED prednji farovi sa automatskim nivelisaniem  
Prskalice za pranje farova na izvlačenje  
Prednje mačlenke  
Zadnje mačlenke  
Spoljni retrovizori sa pokazivačima pravca  
Naizmeničan rad brisača šoferšajbne  
18-inčni aluminijumski naplaci  
Bočni spoileri  
Ukrasi zadnje branika  
Krovni spoiler  
Antena aikulino peraie  
Zatamnena stakla zadnje klupe  
Dvostruki završetak izduvne cevi

## SEDIŠTA / MATERIJALI

Koža na upravljaču i ručici meniača  
Sedišta od tkanine  
Elektro podesivo sedište (vozač)  
Grejači prednjih sedišta  
Obranje i sklapanje zadnjih sedišta u odnosu 60/40  
Džep na poleđini sedišta  
Prednje bočne zaštite praoava od nerđaiuea materijala

## KOMFOR / POGODNOSTI

Elektropomični prozori  
Sistem daliinskoq zaključavanja vozila  
Pristup bez ključa i sistem pokretanja na duame  
Aktiviranje pokazivača pravca jednim dodirrom  
Lampe za čitanje mapa  
Lampica za osvetliavanje opepeka  
Oledala sa poklopcima i lampicama (za vozača i suvozača)  
Centralni poslužavnik sa lampom  
Centralna konzola sa dva USB puniača  
Prednji držači čaša (unutar centralne konzole)  
Pregrade u vratima sa držačima za flaše (na svim vratima)  
Unutrašnje otključavanje poklopcu rezervoara za gorivo  
Dve utičnice od 12V (na instrument tabli i unutar centralne konzole)  
Kuke za prtljag  
Kuke za odlaganje stvari  
Sklopivi pokrivač opepeka  
Dvostruko dno prtljažnika  
Kit za popravku auma

## KONTROLA KLIME

Automatski klima uređai u dve zone sa filterom prašine  
Posebni dovodi creiania za zadnja sedišta  
Brisač sa anti-led funkcijom  
Senzori za kišu  
Grejači retrovizora  
Prednji i bočni odleđivači  
Funkcija protiv maale sa taimerom za zadnje staklo

## RAZONODA I NAVIGACIJA

SUBARU STARLINK informativno-zabavni sistem. 6.2-inčni kolor displei  
i audio sistem 1CD i 6 zvučnika  
Audio kontrole na upravljaču  
Hands-free sistem kompatibilan sa tehnologijom Bluetooth  
USB i AUX priključak u prednjoj konzoli  
Dva USB puniača za zadnju kluuu  
Kamera za vožnju unazad

## KONTROLA

Auto start stop  
Višenamenski displei  
3.5-inčni ful-kolor LCD displei  
Podešavanje upravljača po visini i dubini  
Adaptivni Tempomat  
Ručice na upravljaču za manuelnu promenu stepena prenosa (CVT)

## UPRAVLJIVOST

SI-DRIVE (SUBARU Intelligent Drive)  
Sistem kontrole dinamike vozila (VDC)  
Active Torque Vectoring - aktivno preusmeravanje obrtnoa momenta  
Pomoć pri kretanju uzbrdo

## BEZBEDNOST

SRS prednji vazdušni jastuc  
SRS prednji bočni vazdušni jastuci SRS (za vozača i suvozača)  
SRS zavesasti vazdušni jastuci (prednji i zadnji. obe stran  
SRS vazdušni jastuci za kolena  
Bočna oiačania vrata (prednja i zadnja. obe strane)  
Dodatno oiačanie upravljačkog stuba  
Aktivni oslonci za glavu prednjih sedišta  
Oslonci za glavu zadnje klupe za tri položa  
Indikator vezivanja poiasa (za vozača i sve putnike)  
Prednji poiasevi sa araničnicima i zaustavlivačima  
Podešavanje visine ankera poiaseva (za vozača i suvozač)  
Poiasevi zadnje klupe u tri tačke za tri položaia  
Papučice na uvlačenje  
4-senzorni / 4-kanalni ABS sa EBD  
Sistem pomoći pri kočenju  
ISO-FIX adaptirani anker dečieq sedišta sa pričvršćivanjem sedišta  
Sigurnosno zaključavanje zadnjih vrata. pooodno pri vožnji dece  
Blokada motora  
Prednost kočnice u odnosu na gas

## EveSiaht - DRIVER ASSIST

Sistem samokočenja u cilju izbegavanje sudara  
Sistem samosmanjenja snage motora u cilju izbegavanja sudara  
Opomena vozaču da pokrene vozilo pri vožnji u koloni  
Upozorenje pri napuštanju trake  
Upozorenje pri viugavom kretanju unutar trake

## PREMIUM NAVI SPORT

Koža na upravljaču i ručici meniača sa plavim štepom  
Kožna sportska prednja sedišta sa plavim štepom  
Aluminijumske papučice  
Detekcija objekta u pozadini vozila (mrtvi ulovi. prestroiavanje.  
isparkiravanje)  
Asistencija pri upotrebi dugih svetala i automatsko zatamniivanje  
unutrašnjeg retrovizora  
Elektropomični krovni prozor podesivoq naqiba (Siber)  
Prednja kamera  
Smart unutrašnji retrovizor sa opcijom kamere

**Garancija: 3 godine ili 100.000 km**

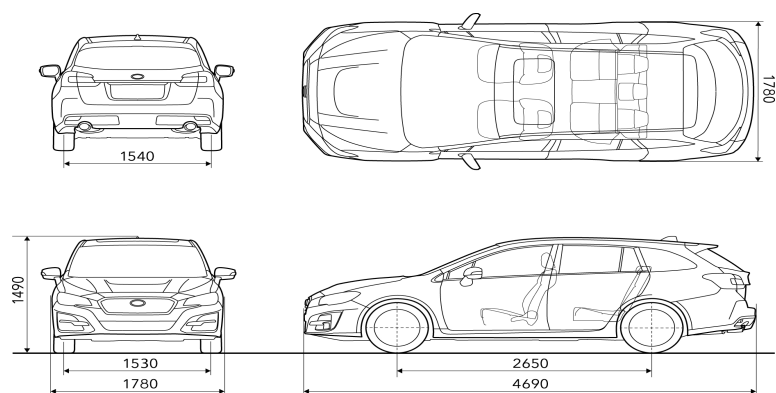
## Napomena:

1. Cene, specifikacije boja i modela mogu biti podložni promenama bez prethodne napomene.
2. N.C. KATTAMIS (SERBIA MONTENEGRO) LTD i/ili njegovi ovlašćeni dileri nisu obavezni da isporučue bilo koje vozilo pod oore navedenim cenama.
3. Gore navedene cene su namenjene isključivo radi informacia. U slučaju promenieneh cena. obratiti se lokalnom dileru.
4. U cenu su uračunati PDV i carina.
5. Datum štampanja ovog cenovnika je **01. Novembar 2019.** godine. Za sve promene ili dodatne informacije obratiti se sektoru prodaje.
6. Cenovnik se odnosi isključivo na vozila koja se nalaze na zalihama.

**SUBARU BOXER**

**SYMMETRICAL AWD**

## SUBARU LEVORG :Dimenzije



## Specifikacije

Model		Simetrični pogon na sve točkove AWD (Symmetrical All-Wheel Drive)	
		Wagon	
		2.0i BASE	2.0i HIGH
		Lineartronic	
<b>MOTOR</b>			
Tip		Horizontalno postavljen, 4-cilindrični, 4 klipa, benzinski motor	
Prečnik / Dužina hoda klipa (mm)		DOHC 16 ventila 84.0 X 90.0	
Zapremina (cc)		1.995	
Stepen kompresije		10.5	
Sistem ubrizgavanja goriva		Direktno ubrizgavanje	
Kapacitet rezervoara (lit.)		60	
<b>PERFORMANSE</b>			
Maksimalna snaga (DIN)(kW (KS) / o/min)		110 (150) / 6.200	
Maks. obrtni momenat (DIN)(Nm (kgfm) / o/min)		198 (20.2) / 4.200	
Maksimalna brzina (km/h)		195	
Ubrzanje (0-100 km/h)(sek.)		11.7	
Potrošnja goriva*5	Gradska (lit./100 km)	9.2	9.2
	Na otvorenom (lit./100 km)	6.1	6.2
	Kombinovana (lit./100 km)	7.2	7.3
Emisija CO <sub>2</sub> *5	Gradska (g/km)	209	211
	Na otvorenom (g/km)	139	142
	Kombinovana (g/km)	165	167
<b>POGONSKA GRUPA</b>			
Tip AWD		AWD sistem aktivne raspodele obrtnog momenta	
<b>DIMENZIJE &amp; TEŽINA</b>			
Ukupna dužina (mm)		4.690	
Ukupna širina (mm)		1.780	
Ukupna visina (mm)		1.485	1.490
Međuosovinsko rastojanje (mm)		2.650	
Razmak točkova	Prednjih (mm)	1.530	
	Zadnjih (mm)	1.540	
Kliren (mm)		130	135
Zapremina prtljajnika*2 (lit.)		1.446	
Kapacitet sedišta (osobe)		5	
Masa vozila (kg)		1.518	1.545
<b>TRANSMISIJA</b>			
Stepeni prenosa	D režim (Lineartronic)	3.601 - 0.513	
	Prva	3,601	
	Druga	2,323	
	Treća	1,653	
	Četvrta	1,245	
	Peta	0,984	
	Šesta	0,753	
	Sedma	0,566	
Rikverc		3,689	
Ukupan prenosni odnos		3,900	
<b>ŠASIJA</b>			
Upravljanje		Električno pojačan sistem upravljanja	
Vešanje	Prednje	MacPherson tip upornica	
	Zadnje	Tip dvostruke viljuške	
(nezavisno za 4 točka)			
Minimalni radijus okretanja točka (radijus) (m)		5.4	
Kočnice	Prednje	Ventilirajuće disk kočnice	
	Zadnje	Ventilirajuće disk kočnice	
Gume / naplaci		215/50R17, 17x7"J	225/45R18, 18x7.5"J

\*5 Potrošnja goriva i emisije CO<sub>2</sub>: prema uredbi EC715/2007-2017/1347BG.

\*6 Izmerilo Nemačko udruženje proizvođača automobila - VDA (V214).

Masa praznog vozila varira u zavisnosti od ugrađene dodatne opreme. Tehničke karakteristike i pregled modela se mogu razlikovati prema tržištima.